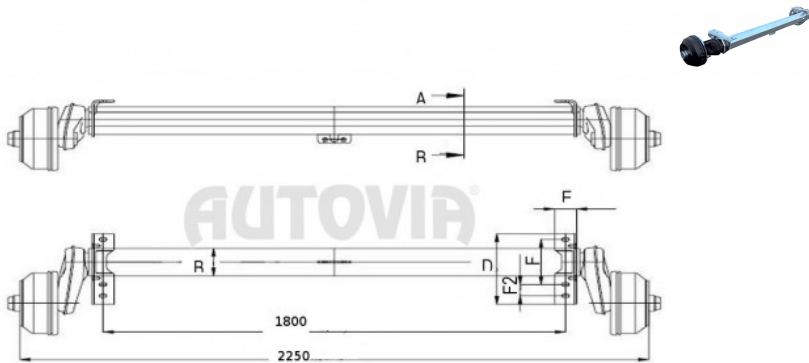


Náprava AL-KO B1200-1800mm, 5x112



Our price VAT excl.: **15 307 CZK**

18 521 CZK VAT incl.

Pondělí-Pátek
8-17hod

Call
774 004 618, 775 606 022
377 829 094

Výbava a doplňky

Detailed description

- nosnost 1350kg
- rozteč šroubů kol 5x112
- šíře uchycení na rám 1800mm
- dosedací plocha bubnů 2250mm
- náprava je dodávána bez lanovodů a kolových šroubů
- Brzděná náprava AL-KO pro přívěsy odpružená gumovými pruty v šestihránném profilu
- Díky speciálnímu tvarování šestihránné nápravnice a čepů ramen dochází při zatížení nejen ke stlačování gumových prutů, ale i k jejich odvalování po stěně šestihránu. Výsledkem je komfortnější průběh pružení a vyšší vlastní útlum ve srovnání s klasickou konstrukcí gumou pružených náprav se čtyřhranným profilem.
- Kvalitní odpružení s vysokým vlastním útlumem má příznivý vliv nejen na jízdní komfort, ale i na bezpečnost jízdy
- Náprava je osazena kolovými brzdovými jednotkami AL-KO s couvací automatikou. Při couvání, kdy tlakem tažného automobilu dojde k aktivaci brzd, dokáže mechanismus kolové jednotky rozlišit směr otáčení kola vzad a brzdy uvolnit.
- Kvalitní dvouřadá zapouzdřená kuličková ložiska s trvalou náplní tuku zvyšují spolehlivost systému bez vyšších nároků na údržbu
- Ramena nápravy umožňují po odstranění plastových záślepek snadnou montáž rozpěrného držáku
-

Technical specifications can be changed without notice. Pictures are for informational purposes only and may contain special fittings.

Kontaktní informace

Řepná 36, 321 02 Plzeň, kancelář: +420 608 861 470, díly: +420 774 004 618, +420 377 829 096, Email: info@autovia.cz

+420 775 606 022 , tel: +420 377 828 103, fax: